

**Пакет методических материалов для проведения диагностики одарённых детей.**

*Методики диагностики учащихся*

<b>№п/п</b>	<b>Название методики</b>	<b>Краткая характеристика</b>	<b>Цель диагностики</b>	<b>Возрастная группа</b>
1.	Карта интересов (1-4 классы)	первичная информация о направленности интересов младших школьников	Выявление доминирующих интересов (самооценка)	7-10 лет
2.	Карта интересов для учащихся 5-6 классов	первичная информация о направленности интересов младших подростков	Выявление доминирующих интересов (самооценка)	11-12 лет
3.	Карта интересов для учащихся 7-8 классов.	первичная информация о направленности интересов старших подростков	Выявление доминирующих интересов (самооценка)	13-15 лет
4.	Карта интересов для учащихся 9-11 классов.	первичная информация о направленности интересов старшеклассников	Выявление доминирующих интересов (самооценка)	15 - 17 лет
5.	Тест технического мышления	устные и письменные задания на конструирование, анализ, сравнение в области техники	Выявление технических способностей	10-15 лет
6.	Методики: Д. Векслера, Дж. Равенна; культурно-свободный тест Кеттелла.	диагностика конвергентного мышления (интеллектуальный уровень)	Определение уровня интеллектуального развития (образное, вербальное)	7-17 лет
7.	Тест Торренса	диагностика дивергентного мышления (креативный уровень)	Определение уровня творческого мышления (образное, вербальное)	7-17 лет

## *Методики для педагогов, родителей*

<b>№ п/п</b>	<b>Название методики</b>	<b>Краткая характеристика</b>	<b>Цель диагностики</b>	<b>Социальная группа</b>
1.	Карта интересов (7-10 лет)	первичная информация о направленности интересов младших школьников	Выявление доминирующих интересов	педагоги, родители
2.	Методика «Интеллектуальный портрет»	оценка основных мыслительных операций мышления (познавательная сфера, сфера личностного развития)	Систематизация представлений об умственных способностях учащихся	педагоги, родители
3.	Методика «Характеристика ученика»	характеристика: учебы, мотивации, творческих и лидерских способностей	Систематизация представлений о различных сторонах развития ребенка.	педагоги
4.	Методика «Карта одаренности» (5 - 10 лет)	построение индивидуального портрета «дарований» ребенка	оценка видов одаренности	педагоги, родители
5.	Методика оценки общей одаренности	оценка уровня сформированности девяти характеристик, обычно наблюдаемых у одаренных детей	оценка общей одаренности	педагоги, родители
6.	Анкета для родителей	первичная информацию о направленности интересов ребенка	получение первичной информации о ребенке	родители

Психометрические тесты могут использоваться в качестве одного из множества источников дополнительной информации в рамках программы идентификации одаренного ребенка, но ни в коем случае не в качестве единственного критерия для принятия решения о том, что данный ребенок является «одаренным» либо «неодаренным». Их использование оправдано для актуально одаренных учащихся.

### **Принципы выявления одаренных детей**

1. Комплексность.
2. Долговременность.
3. Использование психологических игр и тренингов как диагностических процедур.
4. Учет потенциальных возможностей.
5. Опора на экологически валидные методики.
6. Взаимодействие различных специалистов при осуществлении диагностических процедур.
7. Участие детей в оценке собственной одаренности.

Начальная школа (1- 4 классы)

МЕТОДИКА «КАРТА ОДАРЕННОСТИ»

Методика адресована *родителям*, ее также могут использовать *педагоги*. Возрастной диапазон, в котором она может применяться, – от 5 до 10 лет. Методика рассчитана на выполнение функций:

1) первой, основной, – *диагностической*. С помощью данной методики вы можете количественно оценить степень выраженности у ребенка различных видов одаренности и определить, какой вид у него преобладает в настоящее время. Сопоставление всех десяти полученных оценок позволит вам увидеть индивидуальный, свойственный только вашему ребенку «портрет» развития его дарований;

2) второй – *развивающей*. Утверждения, по которым вам придется оценивать ребенка, можно рассматривать как программу его дальнейшего развития.

Эта методика не охватывает всех возможных проявлений детской одаренности. Но она и не претендует на роль единственной. Ее следует рассматривать как одну из составных частей общего комплекта методик диагностики детской одаренности.

Инструкция

Перед вами 80 вопросов, систематизированных по десяти относительно самостоятельным областям поведения и деятельности ребенка. Внимательно изучите их и дайте оценку вашему ребенку по каждому параметру, пользуясь следующей шкалой:

(+ +) – если оцениваемое свойство личности развито хорошо, четко выражено, проявляется часто;

(+) – свойство заметно выражено, но проявляется непостоянно;

(0) – оцениваемое и противоположное свойства личности выражены нечетко, в проявлениях редки, в поведении и деятельности уравнивают друг друга;

(–) – более ярко выражено и чаще проявляется свойство личности, противоположное оцениваемому.

Оценки ставьте на листе ответов. Оценку по первому утверждению помещаем в первую клетку листа ответов, оценку по второму – во вторую и т. д.

Если вы затрудняетесь дать оценку, потому что у вас нет достаточных для этого сведений, оставьте соответствующую клетку пустой, но понаблюдайте за этой стороной деятельности ребенка.

Попросите других взрослых, хорошо знающих ребенка, например бабушек и дедушек, дать свои оценки по этой методике. Потом можно легко вычислить средние показатели, что сделает результаты более объективными.

Лист вопросов

1. Склонен к логическим рассуждениям, способен оперировать абстрактными понятиями.
2. Нестандартно мыслит и часто предлагает неожиданные, оригинальные решения.
3. Учится новым знаниям очень быстро, все «схватывает на лету».
4. В рисунках нет однообразия. Оригинален в выборе сюжетов. Обычно изображает много разных предметов, людей, ситуаций.
5. Проявляет большой интерес к музыкальным занятиям.
6. Любит сочинять (писать) рассказы или стихи.
7. Легко входит в роль какого-либо персонажа: человека, животного и других.
8. Интересуется механизмом и машинами.
9. Инициативен в общении со сверстниками.
10. Энергичен, производит впечатление ребенка, нуждающегося в большом объеме движений.
11. Проявляет большой интерес и исключительные способности к классификации.
12. Не боится новых попыток, стремится всегда проверить новую идею.
13. Быстро запоминает услышанное и прочитанное без специального заучивания, не тратит много времени на то, что нужно запомнить.
14. Становится вдумчивым и очень серьезным, когда видит хорошую картину, слышит музыку, видит необычную скульптуру, красивую вещь.
15. Чутко реагирует на характер и настроение музыки.
16. Может легко построить рассказ, начиная с завязки сюжета и кончая разрешением какого-либо конфликта.

17. Интересуется актерской игрой.
18. Может легко чинить испорченные приборы, использовать старые детали для создания новых поделок, игрушек, приборов.
19. Сохраняет уверенность в окружении незнакомых людей.
20. Любит участвовать в спортивных играх и состязаниях.
21. Умеет хорошо излагать свои мысли, имеет большой словарный запас.
22. Изобретателен в выборе и использовании различных предметов.
23. Знает много о таких событиях и проблемах, о которых его сверстники обычно не знают.
24. Способен составлять оригинальные композиции из цветов, рисунков, камней, марок, открыток и т. д.
25. Хорошо поет.
26. Рассказывая о чем-то, умеет хорошо придерживаться выбранного сюжета, не теряет основную мысль.
27. Меняет тональность и выражение голоса, когда изображает другого человека.
28. Любит разбираться в причинах неисправности механизмов, любит загадочные поломки.
29. Легко общается с детьми и взрослыми.
30. Часто выигрывает в разных спортивных играх у сверстников.
31. Хорошо улавливает связь между одним событием и другим, между причиной и следствием.
32. Способен увлечься, уйти «с головой» в интересующее его занятие.
33. Обгоняет своих сверстников по учебе на год или два, то есть реально должен бы учиться в более старшем классе, чем учится сейчас.
34. Любит использовать какой-либо новый материал для изготовления игрушек, коллажей, рисунков, в строительстве детских домиков на игровой площадке.
35. В игру на инструменте, в песню или танец вкладывает много энергии и чувств.
36. Придерживается только необходимых деталей в рассказах о событиях, все несущественное отбрасывает, оставляет главное, наиболее характерное.
37. Разыгрывая драматическую сцену, способен понять и изобразить конфликт.
38. Любит рисовать чертежи и схемы механизмов.
39. Улавливает причины поступков других людей, мотивы их поведения. Хорошо понимает недосказанное.
40. Бегает быстрее всех в детском саду, в классе.
41. Любит решать сложные задачи, требующие умственного усилия.
42. Способен по-разному подойти к одной и той же проблеме.
43. Проявляет ярко выраженную, разностороннюю любознательность.
44. Охотно рисует, лепит, создает композиции, имеющие художественное значение, в свободное время, без побуждения взрослых.
45. Любит музыкальные записи. Стремится пойти на концерт или туда, где можно слушать музыку.
46. Выбирает в своих рассказах такие слова, которые хорошо передают эмоциональное состояние героев, их переживания и чувства.
47. Склонен передавать чувства через мимику, жесты, движения.
48. Читает журналы и статьи о создании новых приборов, машин, механизмов.
49. Часто руководит играми и занятиями других детей.
50. Двигается легко, грациозно. Имеет хорошую координацию движений.
51. Наблюдателен, любит анализировать события и явления.
52. Способен не только предлагать, но и разрабатывать собственные и чужие идеи.
53. Читает книги, статьи, научно-популярные издания с опережением своих сверстников на год или два.
54. Обращается к рисунку или лепке для того, чтобы выразить свои чувства и настроение.
55. Хорошо играет на каком-нибудь инструменте.
56. Умеет передавать в рассказах такие детали, которые важны для понимания события (что обычно не умеют делать его сверстники), и в то же время не упускает основной линии событий, о которых рассказывает.
57. Стремится вызывать эмоциональные реакции у других людей, когда о чем-то с увлечением рассказывает.
58. Любит обсуждать изобретения, часто задумывается об этом.

59. Склонен принимать на себя ответственность, выходящую за рамки, характерные для его возраста.

60. Любит ходить в походы, играть на открытых спортивных площадках.

61. Способен долго удерживать в памяти символы, буквы, слова.

62. Любит пробовать новые способы решения жизненных задач, не любит уже испытанных вариантов.

63. Умеет делать выводы и обобщения.

64. Любит создавать объемные изображения, работать с глиной, пластилином, бумагой и клеем.

65. В пении и музыке стремится выразить свои чувства и настроение.

66. Склонен фантазировать, старается добавить что-то новое и необычное, когда рассказывает о чем-то уже знакомом и известном всем.

67. С большой легкостью драматизирует, передает чувства и эмоциональные переживания.

68. Проводит много времени за конструированием и воплощением собственных «проектов» (модели летательных аппаратов, автомобилей, кораблей).

69. Другие дети предпочитают выбирать его в качестве партнера по играм и занятиям.

70. Предпочитает проводить свободное время в подвижных играх (хоккей, баскетбол, футбол и т. д.).

71. Имеет широкий круг интересов, задает много вопросов о происхождении и функциях предметов.

72. Способен предложить большое количество самых разных идей и решений.

73. В свободное время любит читать научно-популярные издания, делает это, как правило, с большим интересом, чем читает художественные книги.

74. Может дать свою собственную оценку произведениям искусства, пытается воспроизвести то, что ему понравилось, в своем собственном рисунке или созданной игрушке, скульптуре.

75. Сочиняет собственные, оригинальные мелодии.

76. Умеет в рассказе изобразить своих героев очень живыми, передает их характер, чувства, настроения.

77. Любит игры-драматизации.

78. Быстро и легко осваивает компьютер.

79. Обладает даром убеждения, способен внушать свои идеи другим.

80. Физически выносливее сверстников.

Обработка результатов.

Сосчитайте количество плюсов и минусов по вертикали (плюс и минус взаимно сокращаются). Результаты подсчетов напишите внизу, под каждым столбцом. Полученные суммы баллов характеризуют вашу оценку степени развития у ребенка следующих видов одаренности:

- интеллектуальная (1-й столбец листа ответов);
- творческая (2-й столбец листа ответов);
- академическая (3-й столбец листа ответов);
- художественно-изобразительная (4-й столбец листа ответов);
- музыкальная (5-й столбец листа ответов);
- литературная (6-й столбец листа ответов);
- артистическая (7-й столбец листа ответов);
- техническая (8-й столбец листа ответов);
- лидерская (9-й столбец листа ответов);
- спортивная (10-й столбец листа ответов).

#### Лист ответов

1	2	3	4	5	6	7	8	9	10
11	12	13	14	15	16	17	18	19	20
21	22	23	24	25	26	27	28	29	30
31	32	33	34	35	36	37	38	39	40
41	42	43	44	45	46	47	48	49	50
51	52	53	54	55	56	57	58	59	60
61	62	63	64	65	66	67	68	69	70
71	72	73	74	75	76	77	78	79	80

Возможно начертить графический профиль одаренности.

## КАРТА ИНТЕРЕСОВ ДЛЯ МЛАДШИХ ШКОЛЬНИКОВ.

Данная методика может активизировать работу с *родителями*. Подтолкнуть их к изучению интересов и склонностей собственных детей, дать им возможность, по крайней мере, задуматься над этой сложной проблемой. Интересным будет также сопоставление ответов детей и их родителей. Это позволит создать более объективную картину направленности интересов ребенка и выявит зоны для коррекционной работы как с детьми, так и с их родителями.

### Инструкция для родителей

Для того чтобы дать вам правильный совет и конкретные рекомендации для развития способностей вашего ребенка, нам нужно знать его склонности. Вам предлагается 35 вопросов, подумайте и ответьте на каждый из них, стараясь не завышать и не занижать возможности ребенка. Для большей объективности сравните его с другими детьми того же возраста.

На бланке ответов запишите свои имя и фамилию. Ответы помещайте в клетках, номера которых соответствуют номерам вопросов. Если то, о чем говорится в вопросе, не нравится (с вашей точки зрения) ребенку, ставьте в клетке - «-»; если нравится - «+»; очень нравится - «++». Если по какой-либо причине вы затрудняетесь ответить, оставьте данную клетку незаполненной.

### Лист вопросов

Каждый вопрос начинается со слов: «Нравится ли вам ...»

- 1) решать логические задачи и задачи на сообразительность;
- 2) читать самостоятельно (слушать, когда тебе читают) сказки, рассказы, повести;
- 3) петь, музицировать;
- 4) заниматься физкультурой;
- 5) играть вместе с другими детьми в различные коллективные игры;
- 6) читать (слушать, когда тебе читают) рассказы о природе;
- 7) делать что-нибудь на кухне (мыть посуду, помогать готовить пищу);
- 8) играть с техническим конструктором;
- 9) изучать язык, интересоваться и пользоваться новыми, неизвестными словами;
- 10) самостоятельно рисовать;
- 11) играть в спортивные, подвижные игры;
- 12) руководить играми детей;
- 13) ходить в лес, поле, наблюдать за растениями, животными, насекомыми;
- 14) ходить в магазин за продуктами;
- 15) читать (когда тебе читают) книги о технике, машинах, космических кораблях и др.;
- 16) играть в игры с отгадыванием слов (названий городов, животных);
- 17) самостоятельно сочинять истории, сказки, рассказы;
- 18) соблюдать режим дня, делать зарядку по утрам;
- 19) разговаривать с новыми, неизвестными людьми;
- 20) содержать домашний аквариум, птиц, животных (кошек, собак и др.);
- 21) убирать за собой книги, тетради, игрушки и др.;
- 22) конструировать, рисовать проекты самолетов, кораблей и др.;
- 23) знакомиться с историей (посещать исторические музеи);
- 24) самостоятельно, без побуждения взрослых заниматься различными видами художественного творчества;
- 25) читать (слушать, когда тебе читают) книги о спорте, смотреть спортивные телепередачи;
- 26) объяснять что-то другим детям или взрослым людям (убеждать, спорить, доказывать свое мнение);
- 27) ухаживать за домашними растениями;
- 28) помогать взрослым делать уборку в квартире (вытирать пыль, подметать пол и т.п.);
- 29) считать самостоятельно, заниматься математикой в школе;
- 30) знакомиться с общественными явлениями и международными событиями;
- 31) участвовать в постановке спектаклей;
- 32) заниматься спортом в секциях и кружках;
- 33) помогать другим людям;
- 34) работать в саду, на огороде, выращивать растения;

35) помогать и самостоятельно шить, вышивать, стирать.

**Лист ответов:** в клетках листа записываются ответы на все вопросы (плюсы и минусы).

Дата \_\_\_\_\_ Фамилия, имя \_\_\_\_\_

### **Обработка результатов**

Вопросы составлены в соответствии с условным делением склонностей ребенка на семь сфер:

- математика и техника (1-й столбик в листе ответов);
- гуманитарная сфера (2-й столбик);
- художественная деятельность;
- физкультура и спорт;
- коммуникативные интересы;
- природа и естествознание;
- домашние обязанности, труд по самообслуживанию.

Данная методика, кроме диагностической функции, поможет в решении и коррекционно-педагогических задач. Полученные результаты могут быть очень полезны как опорная схема для дальнейших наблюдений за ребенком. С их помощью легче сделать развитие ребенка всесторонним и гармоничным.

1	2	3	4	5	6	7
8	9	10	11	12	13	14
15	16	17	18	19	20	21
22	23	24	25	26	27	28
29	30	31	32	33	34	35

### **Обработка результатов**

Сосчитайте количество плюсов и минусов по вертикали (плюс и минус взаимно сокращаются). Доминирование там, где больше плюсов. При подведении итогов и особенно при формулировке выводов следует сделать поправку на объективность испытуемых. Необходимо учитывать также, что у одаренного ребенка интересы во всех сферах могут быть одинаково хорошо выражены, при этом у ряда детей может наблюдаться отсутствие склонностей к каким-либо сферам. В этом случае следует вести речь о каком-либо определенном типе направленности интересов ребенка.

## МЕТОДИКА ДЛЯ РОДИТЕЛЬСКОГО ИССЛЕДОВАНИЯ

Уважаемые родители! Нам очень важна ваша помощь в получении информации о вашем ребенке. Отметьте то, что вы знаете о нем, и верните в школу к указанной дате.

Родительское исследование.

1. Мой ребенок имеет большой запас слов и хорошо выражает свои мысли. Пожалуйста, приведите примеры, если ответ «да».

Да \_\_\_\_\_ нет \_\_\_\_\_.

2. Мой ребенок упорно работает над заданием, настойчив и самостоятелен. Пожалуйста, приведите примеры, если вы ответили «да».

Да \_\_\_\_\_ нет \_\_\_\_\_.

3. Мой ребенок начал читать в детском саду. Если ответ «да», то, пожалуйста, назовите книги, которые он читал.

Да \_\_\_\_\_ нет \_\_\_\_\_.

4. Мой ребенок жаден до чтения.

Да \_\_\_\_\_ нет \_\_\_\_\_.

Пожалуйста, назовите книги, которые он прочитал за последние 6 месяцев.

5. В чем, вы считаете, ваш ребенок больше всего талантлив или имеет особые умения?

6. Пожалуйста, перечислите хобби и особые интересы, которые проявляет ваш ребенок (собираание медалей, марок, открыток и т. д.).

7. Какие специальные дополнительные занятия посещает ваш ребенок (вне школы)?

8. Как ваш ребенок относится к школе?

9. Что может отрицательно повлиять на пребывание вашего ребенка в школе?

10. Какие особенности своего сына (дочери), которые помогли бы нам планировать программу для вашего ребенка, вам хотелось бы отметить? Знания, которые, на ваш взгляд, необходимы учителям?

11. Каково любимое времяпрепровождение или досуг вашего ребенка?

12. Верно ли, что ваш ребенок может:

а) выполнять что-то с воображением, выразиться сложными жестами, словами;

б) использовать обычные материалы неожиданным образом;

в) избегать обычных путей при выполнении чего-либо, выбирая вместо того новое;

г) создавать ситуации, которые, вероятно, не будут иметь места, любит «играть с идеями»?

13. Опишите, в какой сфере, по вашему мнению, ваш ребенок может справиться с образовательной программой для одаренных детей.

Имя ребенка \_\_\_\_\_, возраст \_\_\_\_\_, класс \_\_\_\_\_.



## Средняя и старшая школа

### МЕТОДИКА ОЦЕНКИ ОБЩЕЙ ОДАРЕННОСТИ.

Методика адресована родителям (может также применяться педагогами).

Ее задача - оценка общей одаренности ребенка его родителями.

Методика должна рассматриваться как дополнительная к комплекту методик для специалистов (психологов и педагогов).

#### **Инструкция**

Вам предлагается оценить уровень сформированности девяти характеристик, обычно наблюдаемых у одаренных детей.

Внимательно изучите их и дайте оценку вашему ребенку по каждому параметру, пользуясь следующей шкалой:

5 - оцениваемое свойство личности развито хорошо, четко выражено, проявляется часто в различных видах деятельности и поведения;

4 - свойство заметно выражено, но проявляется непостоянно, при этом и противоположное ему проявляется очень редко;

3 - оцениваемое и противоположное свойства личности выражены нечетко, в проявлениях редки, в поведении и деятельности уравнивают друг друга;

2 - более ярко выражено и чаще проявляется свойство личности, противоположное оцениваемому;

1 - четко выражено и часто проявляется свойство личности, противоположное оцениваемому, оно фиксируется в поведении и во всех видах деятельности;

0 - сведений для оценки данного качества нет (не имею).

**Любознательность (познавательная потребность).** Жажда интеллектуальной стимуляции и новизны обычно называют любознательностью. Чем более одарен ребенок, тем более выражено у него стремление к познанию нового, неизвестного.

Проявляется в поиске новой информации, новых знаний, в стремлении задавать много вопросов, в неугасающей исследовательской активности (желание разбирать игрушки, исследовать строение предметов, растений, поведение людей, животных и др.).

**Сверхчувствительность к проблемам.** «Познание начинается с удивления тому, что обыденно» (Платон). Способность видеть проблемы там, где другие ничего необычного не замечают, - важная характеристика творчески мыслящего человека. Она проявляется в способности выявлять проблемы, задавать вопросы.

**Способность к прогнозированию** - способность представить результат решения проблемы до того, как она будет реально решена, предсказать возможные последствия действия до его осуществления.

Выявляется не только при решении учебных задач, но и распространяется на самые разнообразные проявления реальной жизни: от прогнозирования последствий, не отдаленных во времени относительно элементарных событий, до возможностей прогноза развития социальных явлений.

**Словарный запас.** Большой словарный запас - результат и критерий развития умственных способностей ребенка.

Проявляется не только в большом количестве используемых в речи слов, но и в умении (стремлении) строить сложные синтаксические конструкции, в характерном для одаренных детей придумывании новых слов для обозначения новых, введенных ими понятий или воображаемых событий.

**Способность к оценке** - прежде всего результат критического мышления. Предполагает возможность понимания как собственных мыслей и поступков, так и действий других людей.

Проявляется в способности объективно характеризовать решения проблемных задач, поступки людей, события и явления.

**Изобретательность** - способность находить оригинальные, неожиданные решения в поведении и различных видах деятельности.

Проявляется в поведении ребенка, в играх и самых разных видах деятельности.

**Способность рассуждать и мыслить логически** - способность к анализу, синтезу, классификации явлений и событий, процессов, умение стройно излагать свои мысли.

Проявляется в умении формулировать понятия, высказывать собственные суждения.

**Настойчивость (целеустремленность)** - способность и стремление упорно двигаться к намеченной цели, умение концентрировать собственные усилия на предмете деятельности, несмотря на наличие помех.

Проявляется в поведении и во всех видах деятельности ребенка.

**Требовательность к результатам собственной деятельности (перфекционизм)** - стремление доводить продукты любой своей деятельности до соответствия самым высоким требованиям.

Проявляется в том, что ребенок не успокаивается до тех пор, пока не доведет свою работу до самого высокого уровня.

### **Обработка результатов**

Отметки внесите в таблицу. Естественно, что результат будет более объективен, если эти отметки, независимо друг от друга, поставят и другие взрослые, хорошо знающие ребенка.

<b>№</b>	<b>Качество</b>	<b>Отметка</b>
1	Любознательность	
2	Сверхчувствительность к проблемам	
3	Способность к прогнозированию	
4	Словарный запас	
5	Способность к оценке	
6	Изобретательность	
7	Способность рассуждать и мыслить логически	
8	Настойчивость	
9	Перфекционизм	

## Методика «интеллектуальный портрет»

### Общая характеристика

Методика адресована педагогам. Она направлена на то, чтобы помочь систематизировать собственные представления об умственных способностях детей. Параметры, по которым проводится оценка, определяют основные мыслительные операции и характеристики мышления, наблюдаемые в ходе взаимодействия с ребенком.

Данная методика, как все методики диагностики одаренности для педагогов и родителей, не исключает возможности использования классических психодиагностических методик, а, напротив, должна рассматриваться как одна из составных частей общего с психологом комплекта психодиагностических методик.

### Познавательная сфера

**1. Оригинальность мышления** - способность выдвигать новые, неожиданные идеи, отличающиеся от широко известных, общепринятых, банальных.

Проявляется в мышлении и поведении ребенка, в общении со сверстниками и взрослыми, во всех видах его деятельности (ярко выражена в характере и тематике самостоятельных рисунков, сочинении историй, конструировании и др.).

**2. Гибкость мышления** - способность быстро и легко находить новые стратегии решения, устанавливать ассоциативные связи и переходить (в мышлении и поведении) от явлений одного класса к другим, часто далеким по содержанию.

Проявляется в умении находить альтернативные стратегии решения проблем, оперативно менять направление поиска решения проблемы.

**3. Продуктивность**, или беглость, мышления обычно рассматривается как способность к генерированию большого числа идей.

Проявляется и может оцениваться по количеству вариантов решения разнообразных проблем и продуктов деятельности (проекты, рисунки, сочинения и др.).

**4. Способность к анализу и синтезу.** Анализ - линейная, последовательная, логически точная обработка информации, предполагающая ее разложение на составляющие. Синтез, напротив, - ее синхронизация, объединение в единую структуру.

Наиболее ярко эта способность проявляется при решении логических задач и проблем и может быть выявлена практически в любом виде деятельности ребенка.

**5. Классификация и категоризация** - психические процессы, имеющие решающее значение при структурировании новой информации, предполагающие объединение единичных объектов в классы, группы, категории.

Проявляется, кроме специальных логических задач, в самых разных видах деятельности ребенка, например, в стремлении к коллекционированию, систематизации добываемых материалов.

**6. Высокая концентрация внимания** выражается обычно в двух основных особенностях психики: высокой степени погруженности в задачу и возможности успешной «настройки» (даже при наличии помех) на восприятие информации, относящейся к выбранной цели.

Проявляется в склонности к сложным и сравнительно долговременным занятиям (другой полюс характеризуется «низким порогом отключения», что выражается в быстрой утомляемости, в неспособности долго заниматься одним делом).

**7. Память** - способность ребенка запоминать факты, события, абстрактные символы, различные знаки - важнейший индикатор одаренности. Однако следует иметь в виду, что преимущество в творчестве имеет не тот, у кого больше объем памяти, а тот, кто способен оперативно извлечь из памяти нужную информацию.

Проявление различных видов памяти (долговременная и кратковременная, смысловая и механическая, образная и символическая и др.) несложно обнаружить в процессе общения с ребенком.

### Сфера личностного развития

**1. Увлеченность содержанием задачи.** Многие исследователи считают это качество ведущей характеристикой одаренности. Деятельность тогда выступает эффективным средством развития способностей, когда она стимулируется не чувством долга, не стремлением получить награду, победить в конкурсе, а в первую очередь - интересом к содержанию.

Проявляется в деятельности и поведении ребенка. Доминирующая мотивация может выявляться путем наблюдений и бесед.

**2. Перфекционизм** характеризуется стремлением доводить продукты любой своей деятельности до соответствия самым высоким требованиям. Как отмечают специалисты, высокоодаренные дети не удовлетворяются, не достигнув максимально высокого уровня в выполнении своей работы.

Проявляется в самых разных видах деятельности, выражается в упорном стремлении делать и переделывать до соответствия самым высоким личным стандартам.

**3. Социальная автономность** - способность и стремление противостоять мнению большинства. В ребенке, несмотря на свойственную дошкольному и младшему школьному возрастам подражательность, это качество также присутствует и характеризует степень детской самостоятельности и независимости - качеств, необходимых и юному, и взрослому творцу.

Проявляется в готовности отстаивать собственную точку зрения, даже если она противостоит мнению большинства, в стремлении действовать и поступать нетрадиционно, оригинально.

**4. Лидерством** называют доминирование в межличностных отношениях, в детских играх и совместных делах, что дает ребенку первый опыт принятия решений, что очень важно в любой творческой деятельности.

Не всегда, но часто является результатом интеллектуального превосходства. Ребенок сохраняет уверенность в себе в окружении других людей, легко общается с другими детьми и взрослыми; проявляет инициативу в общении со сверстниками, принимает на себя ответственность.

**5. Соревновательность** - склонность к конкурентным формам взаимодействия. Приобретаемый в результате опыт побед и особенно поражений - важный фактор развития личности, закалки характера.

Проявляется в склонности либо нежелании участвовать в деятельности, предполагающей конкурентные формы взаимодействия.

**6. Широта интересов.** Разнообразные и при этом относительно устойчивые интересы ребенка не только свидетельство его одаренности, но и желательный результат воспитательной работы. Основой этого качества у высокоодаренных являются большие возможности и универсализм. Широта интересов - основа многообразного опыта.

Проявляется в стремлении заниматься самыми разными, непохожими друг на друга видами деятельности, в желании попробовать свои силы в самых разных сферах.

**7. Юмор.** Без способности обнаружить несуразности, видеть смешное в самых разных ситуациях невозможно представить творческого человека. Эта способность проявляется и формируется с детства. Она является свидетельством одаренности и вместе с тем эффективным механизмом психологической защиты.

Проявления юмора многогранны, как сама жизнь, легко можно обнаружить как их наличие, так и отсутствие.

### **Как оценивать**

Для оценки воспользуемся методом полярных баллов. Каждую характеристику потенциала ребенка будем оценивать по пятибалльной шкале:

5 - оцениваемое свойство личности развито хорошо, четко выражено, проявляется часто в различных видах деятельности и поведения;

4 - свойство заметно выражено, но проявляется непостоянно, при этом противоположное ему свойство проявляется очень редко;

3 - оцениваемое и противоположное свойства личности в поведении и деятельности уравновешивают друг друга;

2 - более ярко выражено и чаще проявляется свойство личности, противоположное оцениваемому;

1 - четко выражено и часто проявляется свойство личности, противоположное оцениваемому, оно фиксируется в поведении и во всех видах деятельности;

0 - сведений для оценки данного качества нет (не имею).

### **Обработка результатов**

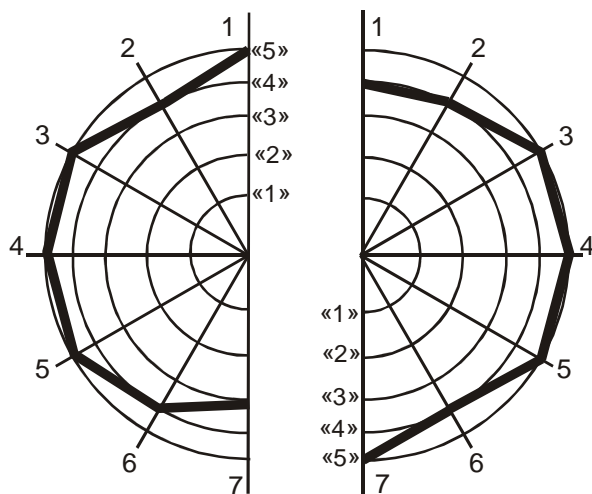
Отметки внесите в таблицу. Результат будет более объективен, если воспользоваться методом экспертных оценок, то есть привлечь к выставлению отметок других педагогов, хорошо знающих этих детей.

Поставленные отметки (либо среднеарифметические показатели, вычисленные по результатам оценок нескольких педагогов) можно представить графически. Идеальный результат - два правильных

семиугольника. Но у реального ребенка при объективной оценке обычно получается звездочка сложной конфигурации.

График делает информацию более наглядной, дает представление о том, в каком направлении нам следует вести дальнейшую работу (график 1).

**График 1. Методика «интеллектуальный портрет», при-мер построения «графического профиля» ребенка**



## Методика «Характеристика ученика»

### Общая характеристика методики

Предлагаемая методика разработана в США и используется в школах для одаренных детей. Она создана для того, чтобы помочь учителю систематизировать собственные представления о различных сторонах развития ребенка. Результат данной учительской оценки представляет безусловный интерес как для школьного психолога, так и для самого учителя.

Ученик \_\_\_\_\_

дата

класс

учитель

школа

Учебная, мотивационная, творческая и лидерская характеристики.

Пожалуйста, охарактеризуйте типичное поведение ученика, поставив на свободном месте каждой строчки «да» или «нет».

### Учебные характеристики

1. Имеет необычно большой запас слов .
2. Владеет большим объемом информации и свободно рассуждает на различные темы .
3. Понимает смысл и причины действий людей и вещей .
4. Является живым наблюдателем; «видит больше» или «берет больше» из рассказа, фильма или из какой-то деятельности, чем другие .
5. Поступил в данный класс, имея способности читать больше, чем требуется в этом классе .
6. Показал быстрое понимание арифметики .

### Мотивационные характеристики

1. Настойчив в поисках решения задания .
2. Легко становится рассеянным во время скучного задания или дела .
3. Обычно прерывает других .
4. Прилагает усилия для завершения действия .
5. Нуждается в минимуме указаний со стороны учителей .
6. Упорный в отстаивании своего мнения .
7. Чувствителен к мнениям других .
8. Не безразличен к правильному и неправильному, хорошему и плохому, к справедливости, может осуждать людей, события, вещи .
9. Склонен влиять на других; часто руководит другими; может быть лидером .

### Творческие характеристики

1. Любопытен и любознателен, задает много вопросов (не только на реальные темы) .
2. Проявляет интерес к интеллектуальным играм, фантазиям (интересно, что случилось бы, если...)
3. Часто предлагает необычные ответы, рассказывает с богатым воображением истории, склонен к преувеличению .
4. С увлечением стремится рассказать другим об открытиях (голос возбужден) .
5. Проявляет острое чувство юмора и видит юмор в ситуациях, которые не кажутся другим юмористичными, получает удовольствие от игры слов (играет в слова) .
6. Не склонен принимать на веру «официальное решение» без критического исследования; может потребовать доводы и доказательства .
7. Не кажется взволнованным, когда нарушен нормальный порядок .

### Лидерские характеристики

1. Берет на себя ответственность .
2. Его любят одноклассники .
3. Лидер в нескольких видах деятельности .

### Обработка результатов

Для практической работы никакой дополнительной обработки к тому, что вы уже сделали, не нужно. Результаты, как говорится, налицо.

Эта заполненная вами характеристика много расскажет о ребенке, чем, безусловно, поможет другим учителям, например, при переходе ребенка из начальной школы в среднее звено или из основной в старшие классы.

**Карта интересов (школа II - III ступени).**

Ф.И. \_\_\_\_\_ Школа \_\_\_\_\_ Класс \_\_\_\_\_ Возраст \_\_\_\_\_ Дата \_\_\_\_\_

1. Какая область деятельности или знания тебя больше интересует?

- а) естественно-научная (математика, физика, химия, биология, медицина, география, геология, сельское хозяйство);
- б) общественно-научная (история, философия, экономика);
- в) гуманитарная (литература, журналистика, лингвистика, педагогика, психология);
- г) искусство (изобразительное, музыкальное, вокальное);
- д) работа на производстве: кем, по какой специальности? \_\_\_\_\_
- е) отсутствие определенных интересов.

2. Что ты делаешь для освоения интересующей тебя области деятельности или знаний:

- а) успешно учусь по учебным предметам;
- б) читаю дополнительную литературу;
- в) использую дополнительные источники информации (указать какие, например, Интернет, компьютерные программы и т. п.);
- г) занимаюсь дополнительно (кружок, секция и т. п.).

3. Занимаешься ли ты в кружках, специальных школах (каких?) \_\_\_\_\_

4. Твое увлечение в свободное время (подчеркни): читаю, рисую, занимаюсь на ПК, занимаюсь техникой, ручным трудом (мастерю, вышиваю, шью, выпиливаю и т. п), спортом, играю на музыкальных инструментах, посещаю театр, выставки, музеи, концерты (недостающее допишите) \_\_\_\_\_

5. Какую профессию и путь образования ты для себя избрал? \_\_\_\_\_

6. Отношение и мнение родителей по поводу твоего выбора? \_\_\_\_\_

## Анкета самооценки (школа II - III ступени).

Ф.И. \_\_\_\_\_ Класс \_\_\_\_\_ Возраст \_\_\_\_\_ Дата \_\_\_\_\_

**Инструкция: Ребята! Оцените свои интересы, склонности, способности, личные качества. Прежде чем ответить на вопросы, внимательно ознакомьтесь с текстом анкеты.**

*Интерес - это то, что занимает человека, к чему он не равнодушен. от чего он хотел бы получить удовлетворение, то, что побуждает его к деятельности*

*Склонность - это интерес в сочетании с деятельностью, стремление заниматься интересующим предметом.*

*Способности - это свойства человека, которые позволяют ему успешно овладеть какой-нибудь деятельностью.*

Оцените уровень развития своих интересов и склонностей (подчеркните):

Оцените уровень развития своих способностей (поставьте «+»)

- Физико-математические науки: математика, физика, астрономия, механика;
- химия;
- биология;
- геология;
- технические науки: машиностроение, авиастроение, кораблестроение, приборостроение, электротехника, радиотехника, электроника, связь, вычислительная техника, компьютерная техника, энергетика, строительство, транспорт, металлургия;
- сельскохозяйственные науки: агрономия, зоология, лесное хозяйство;
- история;
- философские науки: логика, социология;
- филологические науки: языкознание;
- география;
- юриспруденция;
- педагогика;
- психология;
- медицина;
- фармацевтика;
- ветеринарные науки;
- искусствоведение: театр, музыка, изобразительное искусство, вокал;
- архитектура;
- военные науки;
- спорт;
- сфера обслуживания: промышленные товары, продовольственные товары, питание, бытовые услуги;
- работа на промышленном предприятии;
- работа в с/х.

Оцените свои личные качества, черты характера, которые тебя ярко характеризуют:

- самостоятельность;
- инициативность, активность;
- творческие способности;
- высокие интеллектуальные способности;
- умение общаться;
- успешность;
- неординарность («непохожесть» на других);
- целеустремленность, настойчивость
- другие качества \_\_\_\_\_

Благодарим за работу!